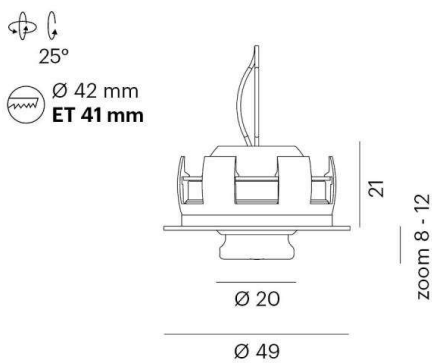


ZHOOM R

56-85041ng1

ZHOOM EINBAUSTRALER aus Aluminium, perlchrom, hochwertige Glaslinse Ausstrahlwinkel 10°-60°, Lichtaustritt direkt, schwenkbar 25, ohne Betriebsgerät, max. 500mA, IP20

SKIZZE



LICHTVERTEILUNGSKURVE

TECHNISCHE DETAILS

Leuchtmittel	LED 2W
Lichtstrom [lm]	163
Strom Sek. [mA]	500
Lichtfarbe [K]	2700K
CRI	>90
Optik	hochwertige Glaslinse
Designer	OZ Lighting
Lichtaustritt	direkt
Ausstrahlwinkel [°]	10°-60°
Spannung [V]	220-240V 50/60HZ
Material	Aluminium
Höhe [mm]	12
Durchmesser [mm]	49
D-Ausschn. [mm]	42
Einbautiefe [mm]	41
Schutzart [IP]	IP20
Schutzklasse	Schutzklasse III
Nettogewicht [kg]	0,06
Farbe Leuchte	perlchrom
Lebensdauer [h]	50 000

Die Werte sind Bemessungswerte. Leistung und Lichtstrom unterliegen initial einer Toleranz von +/- 10%. Toleranz der Farbtemperatur: +/- 150 K. Die Werte gelten wenn nicht anders angegeben für eine Umgebungstemperatur von 25°C.